

NORMA
BRASILEIRA

ABNT NBR
8491

Segunda edição
10.12.2012

Válida a partir de
10.01.2013

Tijolo de solo-cimento — Requisitos

Soil-cement brick — Requirements

ICS 91.100.10; 91.100.40

ISBN 978-85-07-03940-2



ASSOCIAÇÃO
BRASILEIRA
DE NORMAS
TÉCNICAS

Número de referência
ABNT NBR 8491:2012
5 páginas

© ABNT 2012

© ABNT 2012

Todos os direitos reservados. A menos que especificado de outro modo, nenhuma parte desta publicação pode ser reproduzida ou utilizada por qualquer meio, eletrônico ou mecânico, incluindo fotocópia e microfilme, sem permissão por escrito da ABNT.

ABNT

Av. Treze de Maio, 13 - 28º andar
20031-901 - Rio de Janeiro - RJ
Tel.: + 55 21 3974-2300
Fax: + 55 21 3974-2346
abnt@abnt.org.br
www.abnt.org.br

Sumário

Página

Prefácio	iv
1 Escopo	1
2 Referências normativas	1
3 Termos e definições	1
4 Requisitos gerais	1
4.1 Tijolo	1
4.2 Dimensões	2
4.3 Idade	3
4.4 Unidade de compra	3
5 Requisitos específicos	4
5.1 Análise dimensional	4
5.2 Resistência à compressão	4
5.3 Absorção de água	4
6 Inspeção	4
7 Aceitação e rejeição	4
7.1 Análise dimensional	4
7.2 Resistência à compressão e absorção de água	5
Figuras	
Figura 1 – Tijolo maciço de solo-cimento	3
Figura 2 – Tijolo vazado de solo-cimento	3
Tabela	
Tabela 1 – Tipos e dimensões nominais	2

Prefácio

A Associação Brasileira de Normas Técnicas (ABNT) é o Foro Nacional de Normalização. As Normas Brasileiras, cujo conteúdo é de responsabilidade dos Comitês Brasileiros (ABNT/CB), dos Organismos de Normalização Setorial (ABNT/ONS) e das Comissões de Estudo Especiais (ABNT/CEE), são elaboradas por Comissões de Estudo (CE), formadas por representantes dos setores envolvidos, delas fazendo parte: produtores, consumidores e neutros (universidades, laboratórios e outros).

Os Documentos Técnicos ABNT são elaborados conforme as regras da Diretiva ABNT, Parte 2.

A Associação Brasileira de Normas Técnicas (ABNT) chama atenção para a possibilidade de que alguns dos elementos deste documento podem ser objeto de direito de patente. A ABNT não deve ser considerada responsável pela identificação de quaisquer direitos de patentes.

A ABNT NBR 8491 foi elaborada no Comitê Brasileiro Cimento, Concreto e Agregados (ABNT/CB-18), pela Comissão de Estudo de Alvenaria de Solo-Cimento (CE-18:601.02). O Projeto circulou em Consulta Nacional conforme Edital nº 04, de 05.04.2012 a 04.06.2012, com o número de Projeto ABNT NBR 8491.

Esta segunda edição cancela e substitui a edição anterior (ABNT NBR 8491:1984), a qual foi tecnicamente revisada.

O Escopo desta Norma Brasileira em inglês é o seguinte:

Scope

This Standard establishes the requirements for the receipt of soil-cement bricks.

This Standard applies to soil-cement bricks intended for the execution of masonry without structural function of works construction.

Tijolo de solo-cimento — Requisitos

1 Escopo

Esta Norma estabelece os requisitos para o recebimento de tijolos de solo-cimento.

Esta Norma se aplica aos tijolos de solo-cimento destinados à execução de alvenaria sem função estrutural em obras de construção civil.

2 Referências normativas

Os documentos relacionados a seguir são indispensáveis à aplicação deste documento. Para referências datadas, aplicam-se somente as edições citadas. Para referências não datadas, aplicam-se as edições mais recentes do referido documento (incluindo emendas).

ABNT NBR 8492, *Tijolo de solo-cimento — Análise dimensional, determinação da resistência à compressão e da absorção d'água — Método de ensaio*

ABNT NBR 10833, *Fabricação de tijolo e bloco de solo-cimento com utilização de prensa manual ou hidráulica — Procedimento*

3 Termos e definições

Para os efeitos deste documento, aplicam-se os seguintes termos e definições.

3.1

tijolo de solo-cimento

componente de alvenaria constituído de uma mistura homogênea, compactada e endurecida de solo, cimento Portland, água e, eventualmente, aditivos e/ou pigmentos em proporções que permitam atender aos requisitos desta Norma, cuja altura (H) seja menor que sua largura (L). Pode ser maciço ou vazado

3.1.1

tijolo maciço de solo-cimento

tijolo cujo volume seja igual ou superior a 85 % do seu volume total aparente, podendo apresentar reentrâncias em uma das faces maiores, conforme estabelecido em 4.2.3

3.1.2

tijolo vazado de solo-cimento

tijolo com furos verticais, cujo volume total seja inferior a 85 % do volume total aparente e espessura mínima das paredes no seu entorno, conforme estabelecido em 4.2.4

3.2

dimensões nominais

medidas externas do tijolo indicadas pelo fabricante

4 Requisitos gerais

4.1 Tijolo

4.1.1 Os tijolos devem ser fabricados e curados de acordo com o procedimento estabelecido na ABNT NBR 10833 e devem atender a todas as exigências desta Norma.

4.1.2 Cada lote deve ser identificado pelo fabricante segundo a sua procedência.

4.1.3 O tijolo deve ter arestas vivas e não pode apresentar fissuras, fraturas ou outros defeitos que possam comprometer o assentamento, a resistência e a durabilidade da alvenaria.

NOTA Recomenda-se que as arestas dos tijolos sejam chanfradas, especialmente no caso de alvenaria aparente.

4.2 Dimensões

4.2.1 O tijolo deve possuir a forma externa de um paralelepípedo retangular, sendo suas dimensões indicadas nas Figuras 1 e 2 e definidas a seguir:

- a) comprimento do tijolo (C): maior dimensão das faces de assentamento;
- b) largura do tijolo (L): menor dimensão das faces de assentamento;
- c) altura do tijolo (H): distância entre as faces de assentamento.

4.2.2 As dimensões nominais que os tijolos devem atender são as constantes na Tabela 1. No entanto, podem apresentar dimensões diferentes das estabelecidas nesta Tabela, desde que o tijolo permaneça com a altura (H) menor que a sua largura (L) (ver ABNT NBR 10833:2012, 5.2.3).

Tabela 1 – Tipos e dimensões nominais

Dimensões em milímetros

Tipos	Comprimento	Largura	Altura
A	200	100	50
B	240	120	70

4.2.3 No caso de tijolos portadores de reentrâncias, estas devem situar-se a 25 mm, no mínimo, a partir das arestas das faces das reentrâncias, e ter uma profundidade (r) máxima de 13 mm, conforme Figura 1.

4.2.4 Caso os tijolos possuam furos, estes devem ter eixo perpendicular à superfície de assentamento, a espessura mínima das paredes (e) no seu entorno deve ser de 25 mm e a distância mínima entre dois furos de 50 mm, conforme Figura 2.

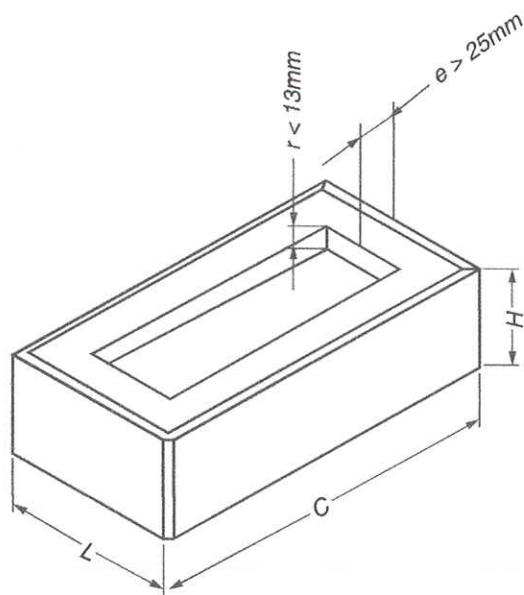


Figura 1 – Tijolo maciço de solo-cimento

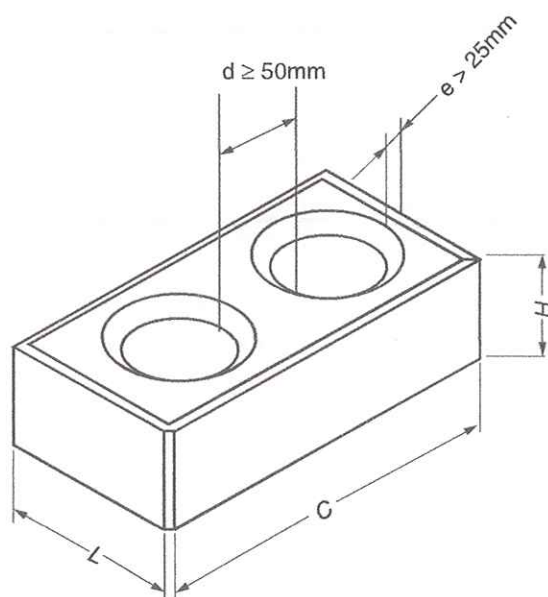


Figura 2 – Tijolo vazado de solo-cimento

4.3 Idade

Para a execução de alvenaria, os tijolos devem ter no mínimo 14 dias de idade.

4.4 Unidade de compra

A unidade de compra é o tijolo.

5 Requisitos específicos

5.1 Análise dimensional

A amostra ensaiada de acordo com a ABNT NBR 8492 deve satisfazer as tolerâncias permitidas nas dimensões nominais dos tijolos de $\pm 1,00$ mm para o comprimento (*C*), largura (*L*) e altura (*H*).

5.2 Resistência à compressão

A amostra ensaiada de acordo com a ABNT NBR 8492 não pode apresentar a média dos valores de resistência à compressão menor do que 2,0 MPa (20 kgf/cm²) nem valor individual inferior a 1,7 MPa (17 kgf/cm²), com idade mínima de sete dias.

5.3 Absorção de água

A amostra ensaiada de acordo com a ABNT NBR 8492 não pode apresentar a média dos valores de absorção de água maior do que 20 % nem valores individuais superiores a 22 %, com idade mínima de sete dias.

6 Inspeção

Cabe ao fabricante fornecer os tijolos com as características físico-mecânicas atendidas na data de entrega.

Cabe ao comprador verificar se as amostras dos lotes de tijolos satisfazem os requisitos de 4.1.2 e 4.1.3.

Os lotes são constituídos de no mínimo 10 000 tijolos. De cada lote deve ser retirada ao acaso uma amostra de dez tijolos. Primeiramente, a amostra deve ser submetida ao ensaio de análise dimensional e, posteriormente, sete tijolos devem ser submetidos ao ensaio de compressão simples e três ao ensaio de absorção de água.

Para fornecimento maior que 10 000 tijolos, a amostra representativa mínima é obtida acrescentando-se à quantidade de 10 tijolos a parte inteira do resultado da divisão da quantidade total de tijolos por 10 000. Da amostra obtida, destina-se 70 % para determinação da resistência à compressão e 30 % para a determinação da absorção de água.

NOTA Por exemplo, no fornecimento de 63 000 tijolos, a amostra representativa mínima será de 10 tijolos + (63 000/10 000) tijolos = 16 tijolos. Neste caso, 11 tijolos são destinados à determinação da resistência à compressão e 5 à determinação da absorção de água.

7 Aceitação e rejeição

7.1 Análise dimensional

7.1.1 O comprador pode rejeitar total ou parcialmente o lote, caso as dimensões dos tijolos da amostra representativa do lote não apresentem tolerâncias dentro dos limites estabelecidos em 5.1.

7.1.2 Se os resultados da verificação realizada de acordo com 7.1.1 conduzirem à recusa máxima de 20 % dos tijolos da amostra representativa, o lote deve ser aceito.

7.1.3 Caso os resultados da verificação realizada de acordo com 7.1.1 conduzam à recusa de mais de 20 % dos tijolos da amostra representativa, deve-se proceder da seguinte maneira:

- a) retirar do mesmo lote outra amostra representativa, igual ao dobro da anterior, a qual deve ser submetida aos procedimentos prescritos em 7.1.1;
- b) caso os resultados satisfaçam as exigências de 7.1.2, o lote deve ser aceito;
- c) caso os resultados não satisfaçam as exigências de 7.1.2, o lote deve ser rejeitado ou pode ser aceito, desde que acordado entre as partes.

7.2 Resistência à compressão e absorção de água

7.2.1 O lote deve ser rejeitado se:

- a) os resultados médios dos ensaios de resistência à compressão e absorção de água não satisfizerem as exigências estabelecidas em 5.2 e 5.3;
- b) mais da metade dos resultados da amostra não satisfizer as exigências individuais quanto à resistência à compressão e à absorção de água.

7.2.2 Caso menos da metade dos resultados individuais não satisfaça as exigências de 5.2 e 5.3, deve-se proceder da seguinte maneira:

- a) retirar do mesmo lote outra amostra representativa, igual ao dobro da anterior, a qual deve ser submetida aos procedimentos prescritos em 5.1 a 5.3;
- b) caso todos os resultados satisfaçam as exigências referidas, o lote deve ser aceito;
- c) caso um ou mais resultados não satisfaçam tais exigências, o lote deve ser rejeitado.